

Qualitätsfahnenmasten aus Aluminium mit Drehausleger 360°
 und Innenseilführung für hohen Bedienkomfort und Schutz gegen Fahrendiebstahl
 Nennhöhen 7 bis 10 m



Mastkappe mit Rotor,
Teleskopausleger



Bediengehäuse
SFS



Kurbelhissvorrichtung
FlagLift®
Handkurbel



Zubehör:
Fahnenstraffer,
unverlierbar



Zubehör:
Untenausleger

**5 Jahre
Garantie auf
Standicherheit
der Mastrohre**

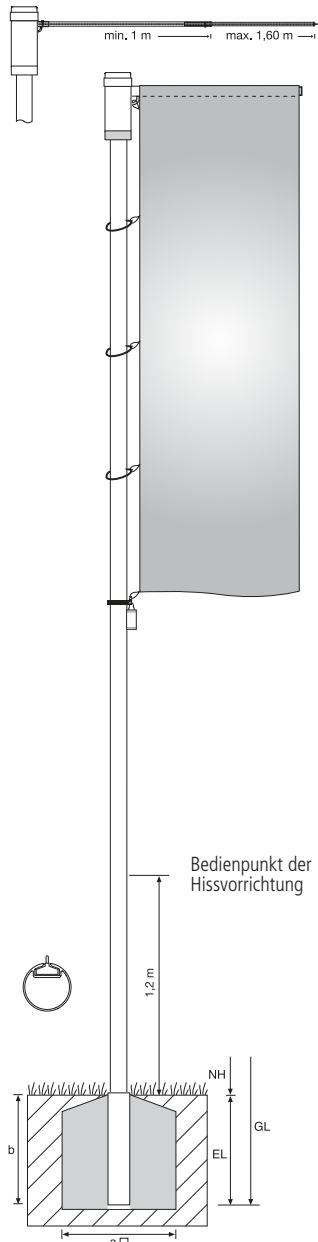
MUSTERSTATIKEN
KOSTENFREI

ZA100 · ZA100K

Fahnenmasten mit zylindrischem Mastrohr mit Hissvorrichtung

Legierung EN AW-6082T6, silber eloxiert, Beschläge aus Aluguß mit Pulverbeschichtung oder aus Edelstahl

Drehausleger 360°



Alle Masten dieser Baureihen besitzen einen drehbar gelagerten und hissbaren Mastkopf mit Teleskopausleger zur Aufnahme der Fahne. Der Teleskopausleger ist einstellbar auf Fahnenbreiten von 1,00 bis 1,50 m. Die Hissvorrichtungen der Drehausleger befinden sich in der Mastnut und sind sowohl als **SFS-Variante** (mit PES-Hissseil) als auch als **FlagLift®-Variante** (Kurbelhissvorrichtung mit Edelstahlseil) lieferbar. Beide Hissvarianten zeichnen sich aus durch hohen Bedienkomfort und größtmögliche Sicherheit gegen Fahnen Diebstahl. Findet häufiger Fahnenwechsel statt, ist die Kurbelhissvorrichtung **FlagLift®** vorteilhaft, da diese schneller zu handhaben ist.

ZA100

Hissvorrichtung SFS (SchnellFixierSystem) mit PES-Seil (PES=Polyester) Die

klassische Innenseilführung mit dem im Mastrohr laufenden PES-Hissseil. Die Handhabung des Hissseiles erfolgt über das Bediengehäuse mit (SchnellFixierSystem) SFS mit sperrbarem Türchen. Hissen und Abnehmen der Fahnen erfolgt durch Ziehen bzw. Nachlassen des Hissseiles. Bei Loslassen arretiert das Hissseil selbsttätig in der Spezial-Seilklemme im SFS-Gehäuse.



Hissen der Fahne durch horizontales Ziehen, Einholen durch Loslassen.



Nach dem Hissen Seil in Schlaufen legen und als Bund in das Bediengehäuse stecken.

ZA100K

Kurbelhissvorrichtung FlagLift® mit Hissseil aus Edelstahl Das

patentierete Kurbel-Hissystem **FlagLift®** besteht aus dem Kompaktantrieb mit VA-Antriebsrad, dem VA-Hissseil und dem Langschlitten mit Federvorspannung. Alle Bauteile befinden sich in der Mastnut. Die Seilarretierung wird durch eine Federbremse bewirkt, die durch einfaches Anheben des Sicherungsriegels das Antriebsrad blockiert und den Steckerzugang für die Handkurbel verschließt. Die Entriegelung erfolgt mittels eines Spezial-Entsperrstiftes in einem Handgriff.



Entsperrstift ziehen, Riegel nach unten schieben: **ENTSICHERN**



Kompaktantrieb, Handkurbel mit Entsperrstift

Fahnenkonfektion

- Hohlraum im Ø 3 cm am oberen Tuchrand, beidseitig offen
- Fahnenkarabiner im Abstand von jeweils 1 m.



Fahne auf Auslegerrohr aufziehen und obersten Karabiner in Rotoröse einhaken.



Die mittleren Karabiner in die Fahnenhängen einhaken.



Den untersten Karabiner und das Fahnenstraffergewicht in das Fahnenstrafferband einhaken.

Standicherheit:

Masten beflaggt standsicher nach DIN EN 1991-1-4/NA Windzone I

Technische Daten:

Nennhöhe (NH) in m	7,00	8,00	9,00	10,00*
Gesamtlänge (GL) in m	7,80	8,80	9,80	10,00
Erdlänge (EL) in m	0,80	0,80	0,80	0,45
Mastrohr-Ø in mm	100 x 5	100 x 5	100 x 5	100 x 5
Max. Fahnengröße in m	4 x 1,50	4 x 1,50	5 x 1,50	5 x 1,50
Gewicht in kg	42	47	52	79

*nur lieferbar auf Kipphalterung

Mindestabstände einhalten!

(empfohlen: 2 x Fahnenbreite + 30 cm)

Bei Kollision der Ausleger besteht Gefahr der Fahnenbeschädigung.

Fundamentplan:

Nennhöhe m (NH)	Abmessungen m	
	a	b
7,00	0,80	0,80
8,00	0,85	0,90
9,00	0,90	0,90
10,00	1,00	0,90

Angaben zu den Fundamentgrößen sind nur informativ, verbindliche Fundamentgrößen und Fundamentausbildungen ergeben sich aus dem Fundamentplan, der im Auftragsfall zur Verfügung gestellt wird.

Lieferumfang Standard:

Mastrohr mit funktionsbereiter Hissvorrichtung, 1 Teleskopausleger 100/160, 1 Fahnenhängen-Set, 1 Fahnenstraffergewicht 450 g, 2 Schlüssel (für SFS-System) oder 1 Handkurbel mit Entsperrstift (für **alfa FlagLift®**-System)

Zubehör: Fahnenstraffer unverlierbar, Untenausleger, Fahnenstraffergewicht Jumbo 675 g

	Standard					
	Zentrierhülse aus Alu	Zentrierhülse aus Alu mit Verdreh- und Entnahmeschutz	Justierhalterung aus Stahl, feuerverzinkt	Kipphalterung aus Stahl, feuerverzinkt	Bodenhalterung vario	Wandhülse aus Stahl, feuerverzinkt
Zubehör/Bemerkung	Aludeckel	Aludeckel	Schraubdeckel		Sonderdeckel	bis NH 7 m