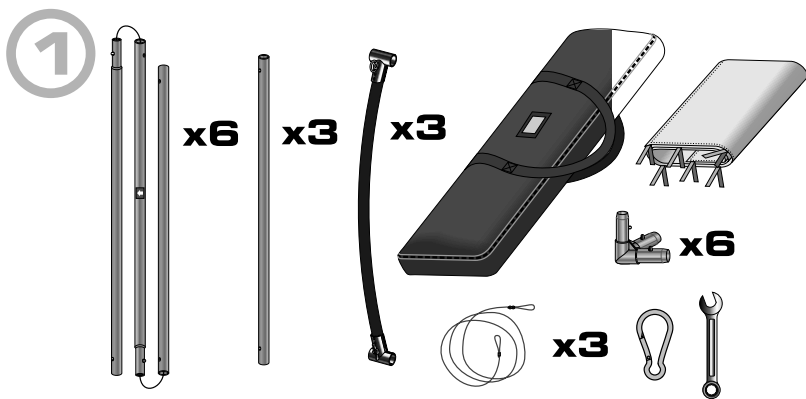


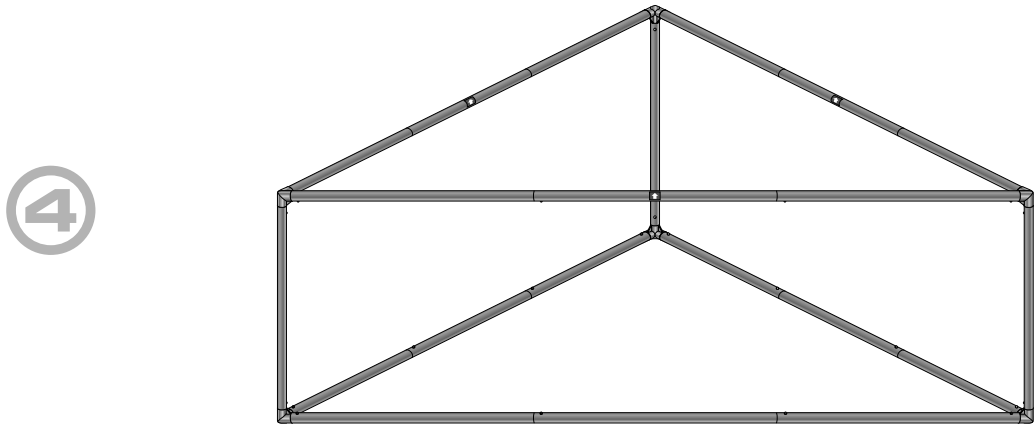
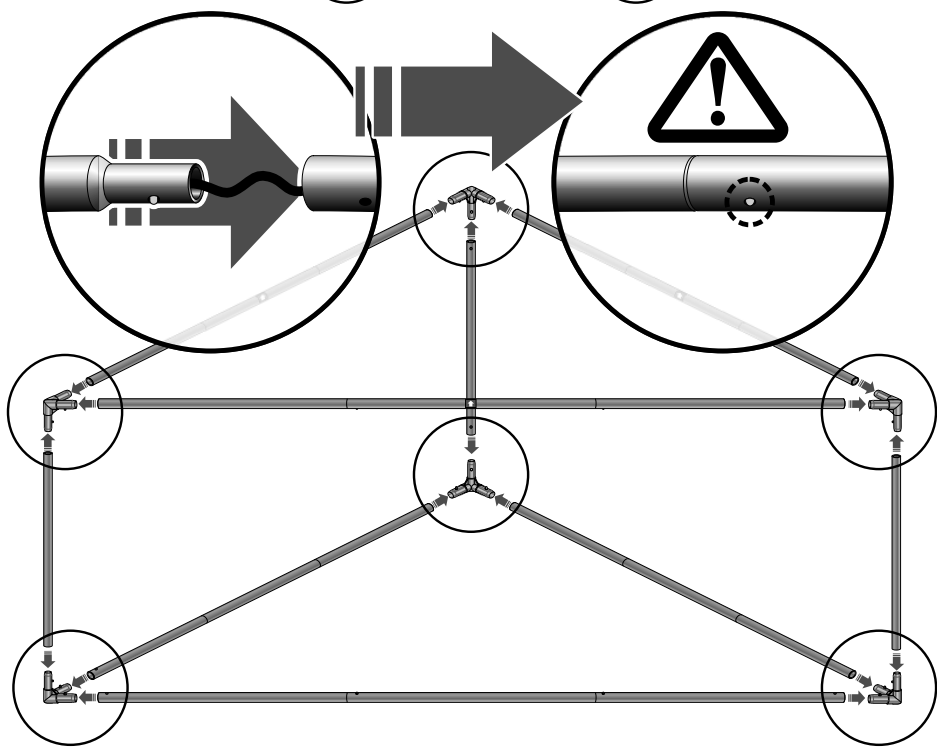
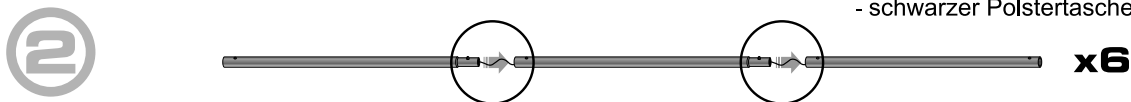
**EN HOW TO INSTALL CEILING SYSTEM TRIANGLE**  
(INDOOR USE) ASSEMBLY GUIDE

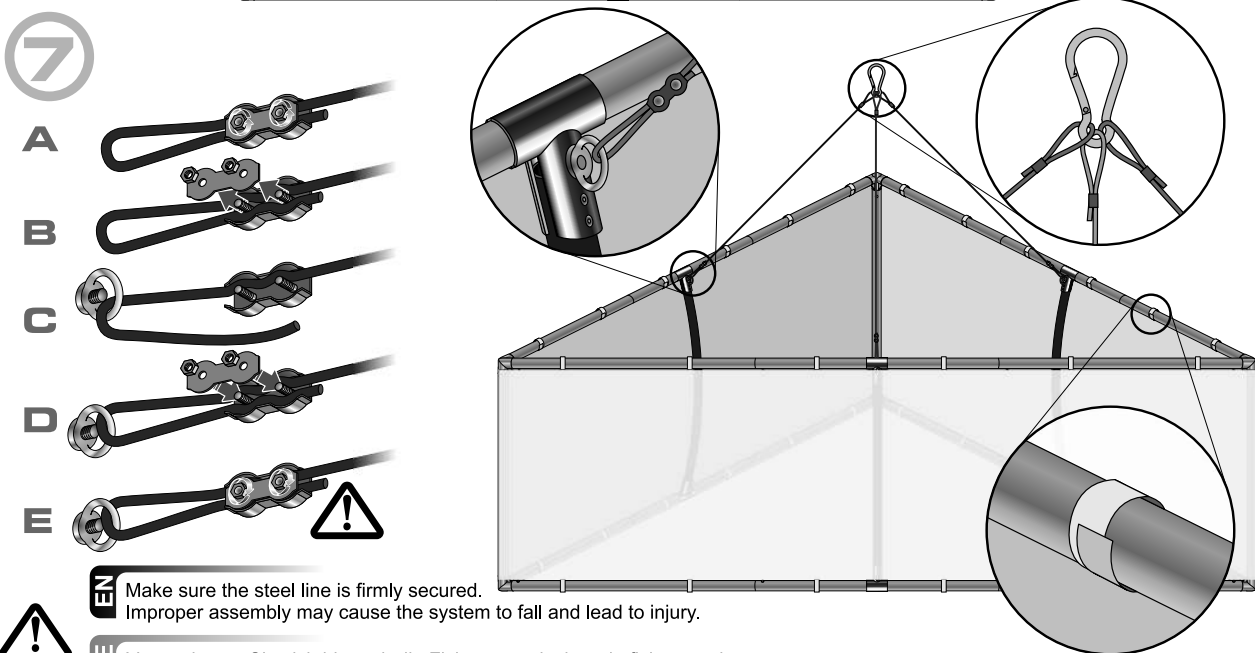
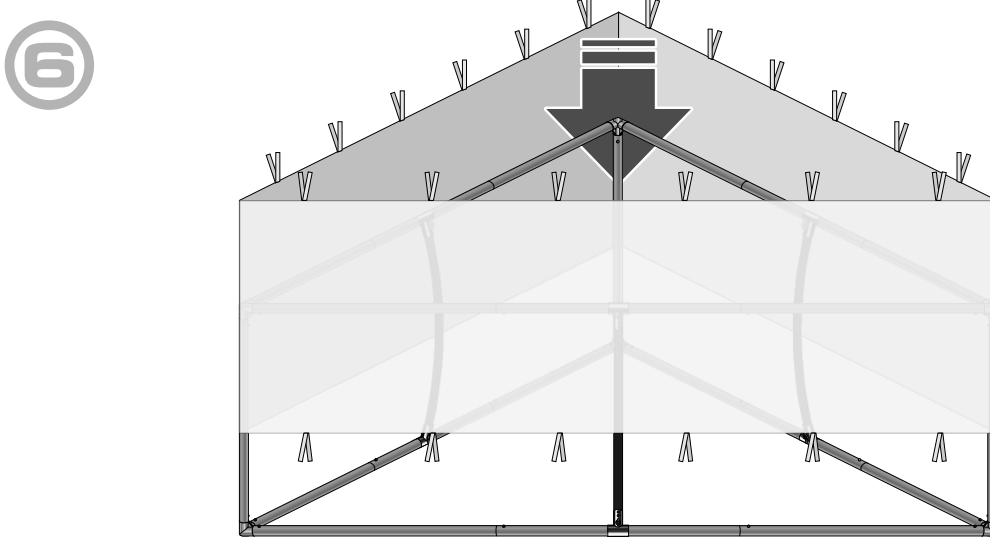
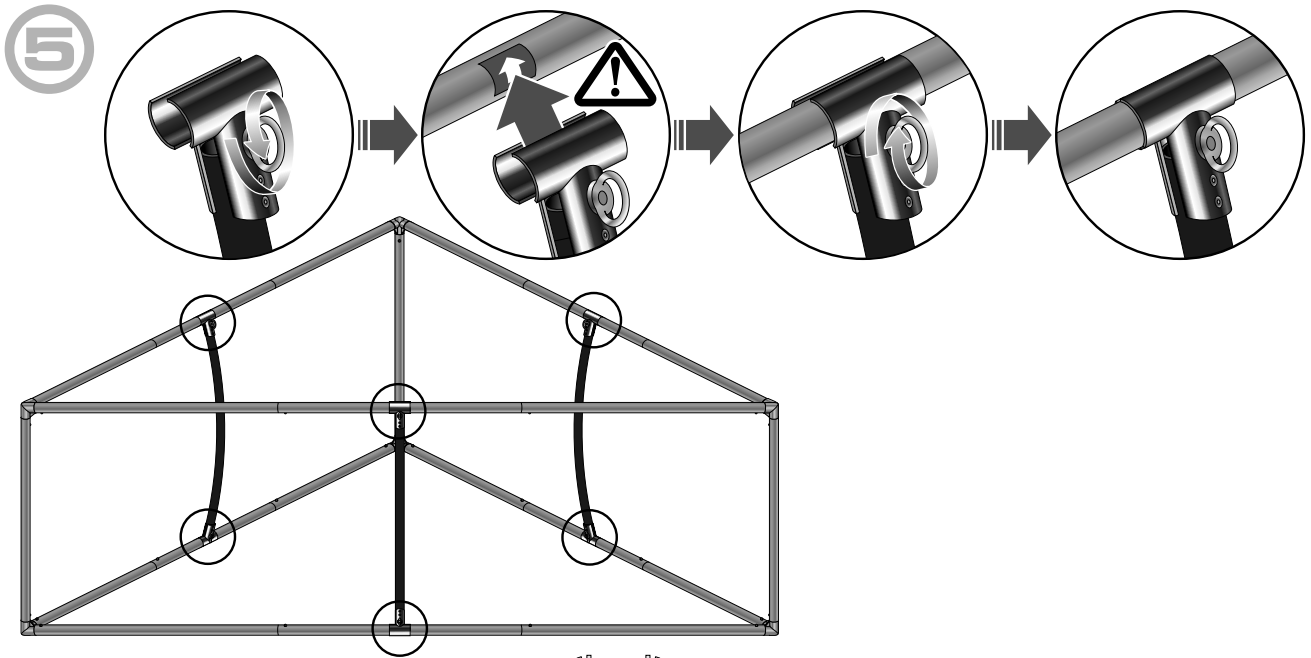
**DE AUFBAUANLEITUNG FÜR DREIECKFÖRMIGES DECKENSYSTEM (INNENBEREICH)**



- EN** The ceiling system set contains:
- set of aluminium poles - 6 pcs
  - aluminium poles - 3 pcs
  - aluminium connectors - 3 pcs
  - corner connectors - 6 pcs
  - graphics with velcro loops
  - hanging accessories with ropes
  - padded bag

- DE** Dreieckförmiges Deckensystem besteht aus:
- Alu-Masten-Set (6 St.)
  - Alu-Masten (3 St.)
  - Alu-Bindeelemente (3 St.)
  - Eckbindeelemente (6 St.)
  - Aufhängungszubehör mit den Seilen
  - Druck mit Klett und Flauschstreifen
  - schwarzer Polstertasche





**EN** Make sure the steel line is firmly secured. Improper assembly may cause the system to fall and lead to injury.

**DE** Vergewissern Sie sich bitte, ob die Fixierungsseile korrekt fixiert wurden. Eine unrichtige Aufbau kann Systembruch und dadurch Körperschäden verursachen.