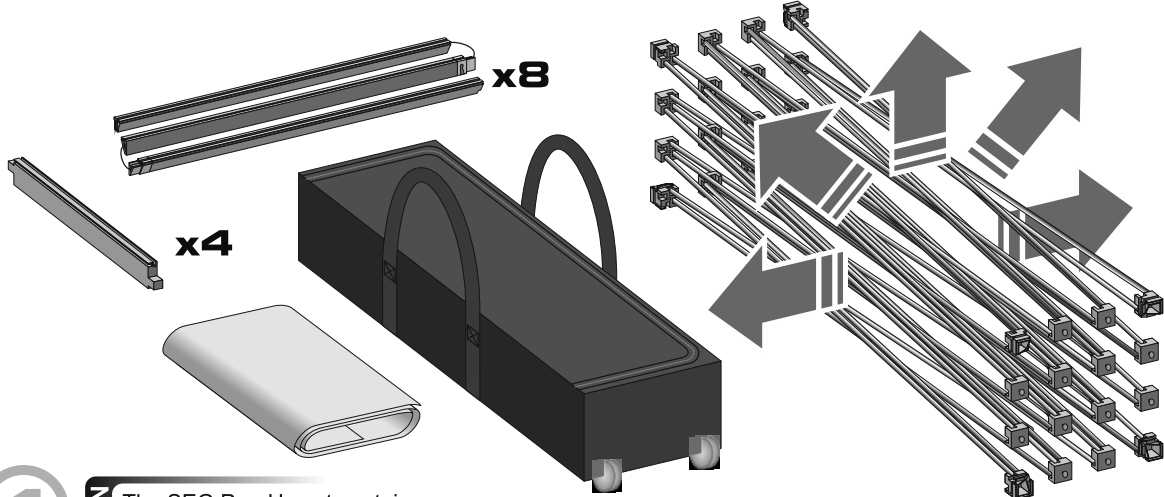


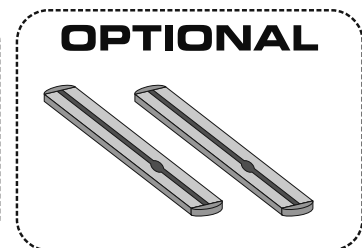
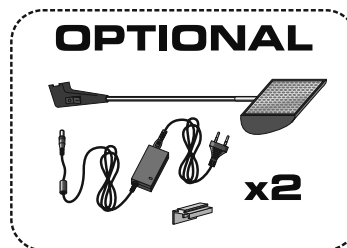
EN HOW TO INSTALL SEG POP-UP (ASSEMBLY GUIDE)

DE AUFBAUANLEITUNG FÜR SEG POP-UP



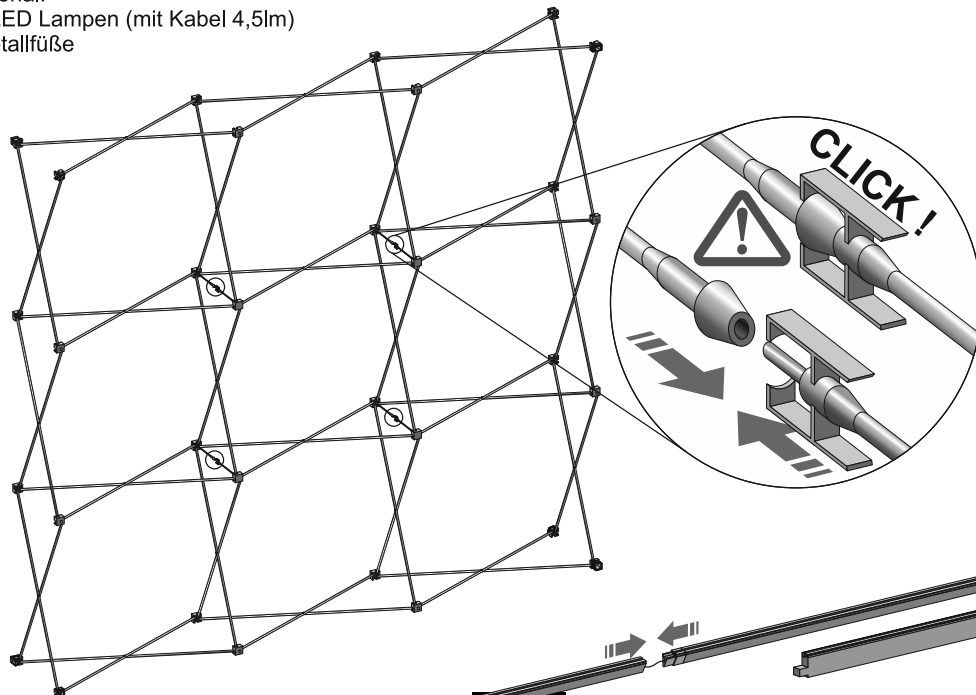
1

- EN** The SEG Pop-Up set contains:
- system
 - graphics
 - soft padded bag
- Optional:
- 2 spotlights (4,5 m cord)
 - metal feet

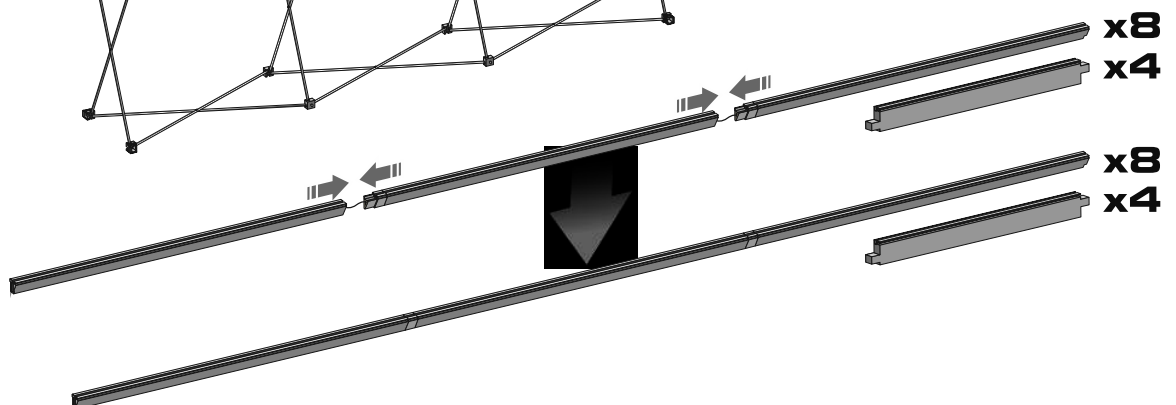


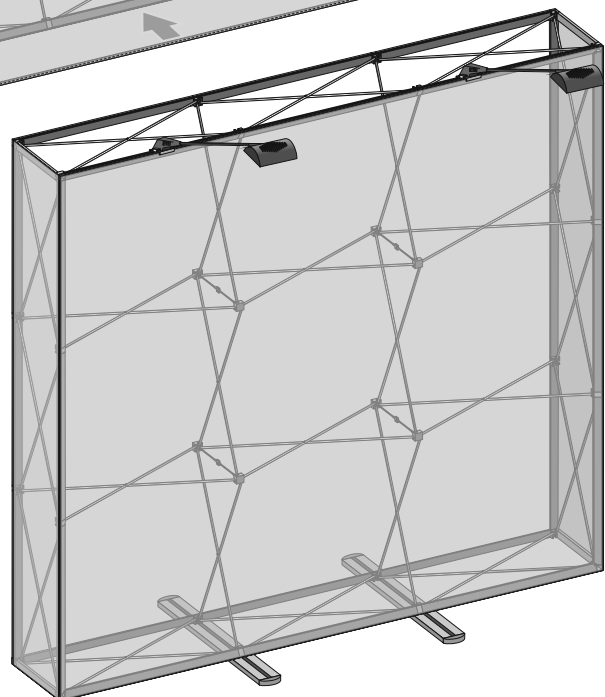
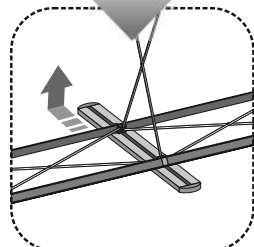
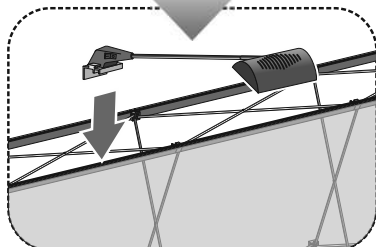
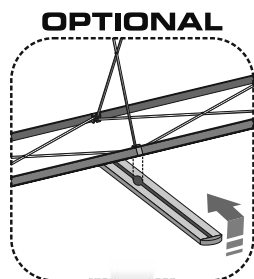
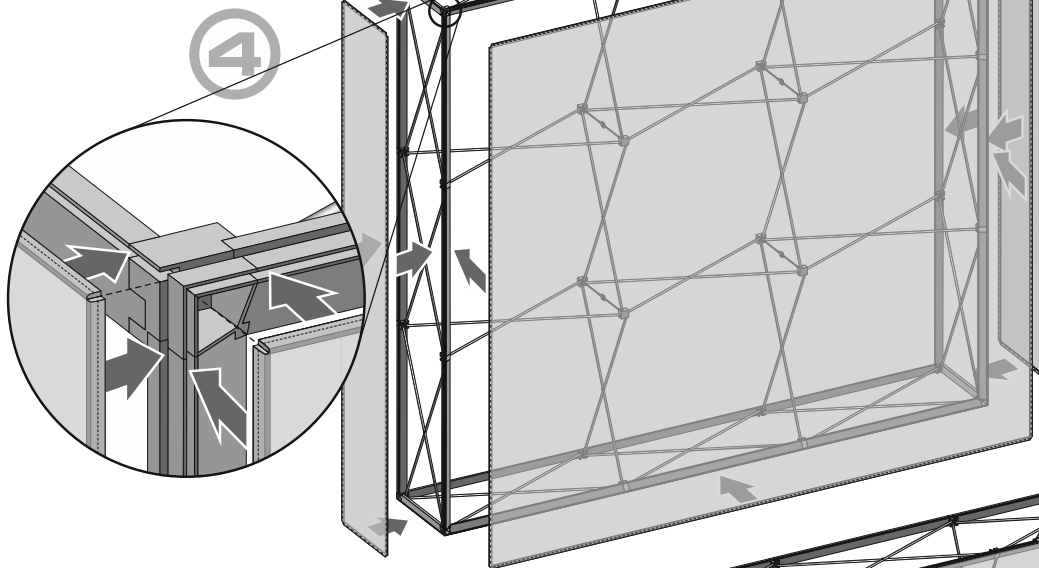
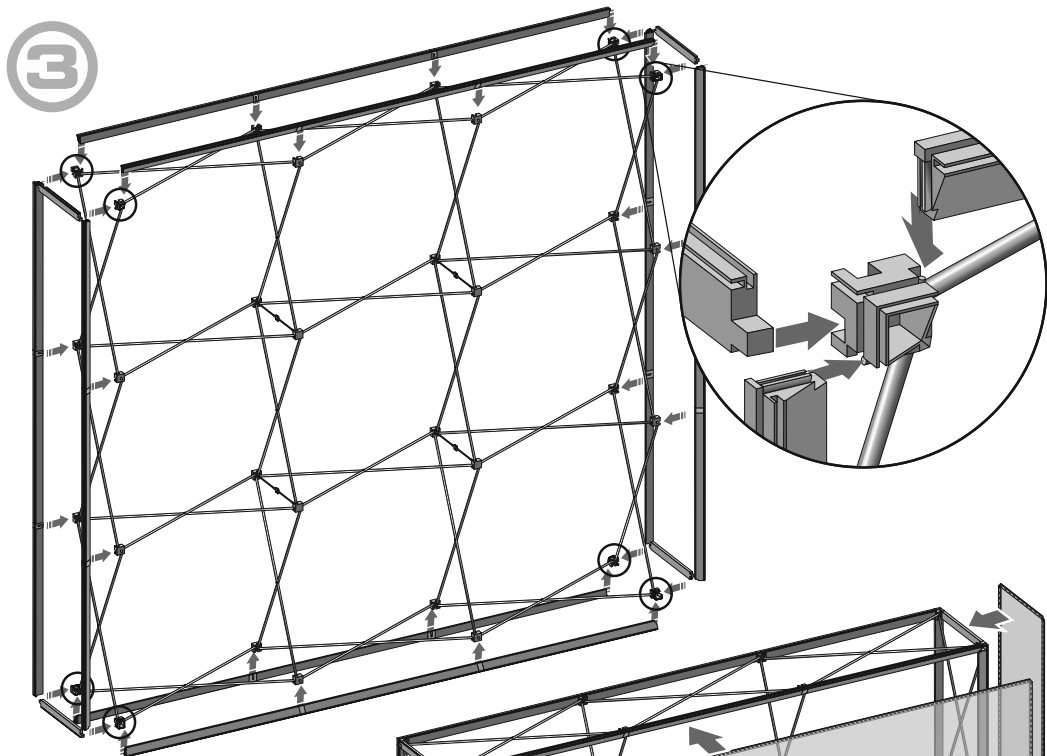
- DE** Set besteht aus:
- System
 - Druck
 - Transporttasche
- Optional:
- 2 LED Lampen (mit Kabel 4,5m)
 - Metallfüße

2



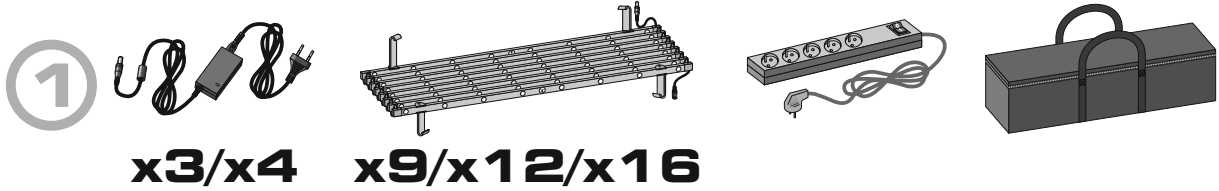
3





EN HOW TO INSTALL LED (ASSEMBLY GUIDE)

DE AUFBAUANLEITUNG FÜR LED POP-UP



- EN LED set 3x3 contains:**
- 9 LED curtain 30 W
 - 3 AC adaptor (~2,3 m cord)
 - soft carry bag
 - extension cord (~2,8 m)

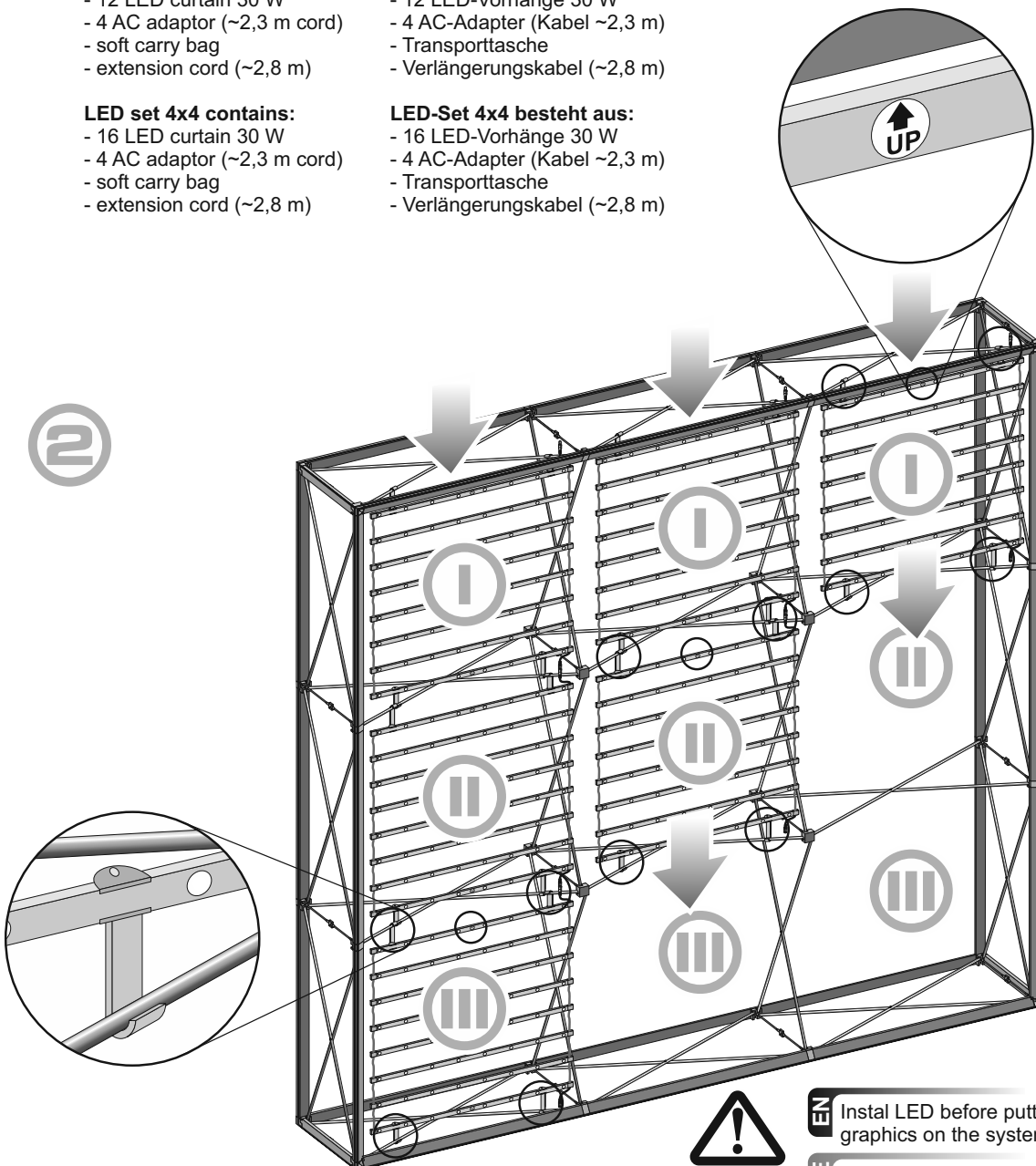
- LED set 4x3 contains:**
- 12 LED curtain 30 W
 - 4 AC adaptor (~2,3 m cord)
 - soft carry bag
 - extension cord (~2,8 m)

- LED set 4x4 contains:**
- 16 LED curtain 30 W
 - 4 AC adaptor (~2,3 m cord)
 - soft carry bag
 - extension cord (~2,8 m)

- DE LED-Set 3x3 besteht aus:**
- 9 LED-Vorhänge 30 W
 - 3 AC-Adapter (Kabel ~2,3 m)
 - Transporttasche
 - Verlängerungskabel (~2,8 m)

- LED-Set 4x3 besteht aus:**
- 12 LED-Vorhänge 30 W
 - 4 AC-Adapter (Kabel ~2,3 m)
 - Transporttasche
 - Verlängerungskabel (~2,8 m)

- LED-Set 4x4 besteht aus:**
- 16 LED-Vorhänge 30 W
 - 4 AC-Adapter (Kabel ~2,3 m)
 - Transporttasche
 - Verlängerungskabel (~2,8 m)



EN Instal LED before putting graphics on the system.

DE Die LED-Vorhänge müssen vor dem Grafikeinsatz montiert werden.

