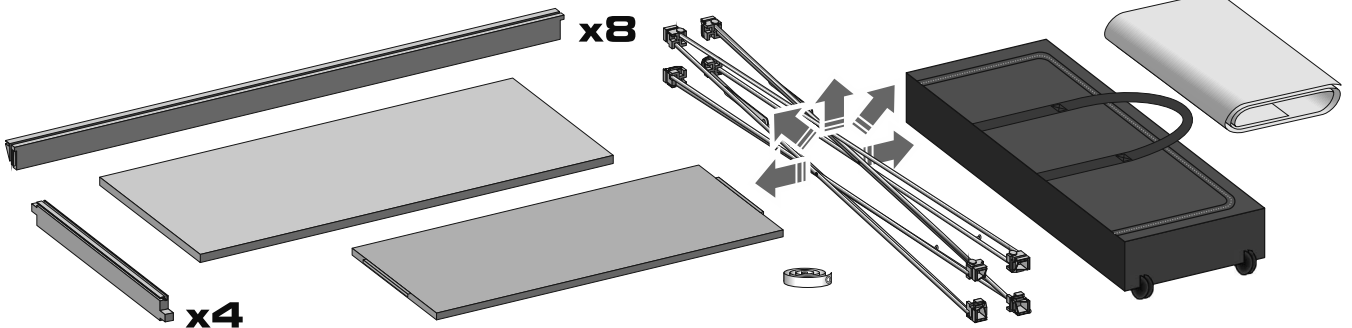


**EN HOW TO INSTALL SEG TABLE (ASSEMBLY GUIDE)**

**DE AUFBAUANLEITUNG FÜR SEG WERBETHEKE**



1

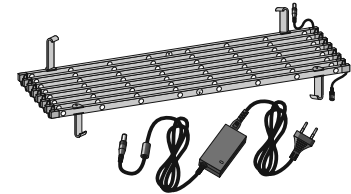
**EN** The expo table set contains:

- system
- shelf (1 pc)
- white top
- graphics
- soft padded bag
- headband cross
- Optional:
- LED curtain 70 W
- AC Adaptor 90 W (2,3 m cord)

**DE** SEG Werbetheke-Set besteht aus:

- System
- Fächer (1 Stück)
- Blatt (weiß)
- Druck
- Transporttasche
- Verstärkungselement aus Besatzband
- Optional:
- LED-Vorhang 70 W
- AC-Adapter 90 W (Kabel 2,3 m )

**OPTIONAL LED**



**EN** WARNING:

Lock metal hooks over the rivets to create support for the shelves. Make sure the table stands right side up, to ensure the rivets are hooked from the top.

**DE** ACHTUNG:

Die Metallhaken um die Nieten schließen und das Fach plazieren. Darauf achten, dass die Metallhaken die Nieten von oben schließen.

2

3

