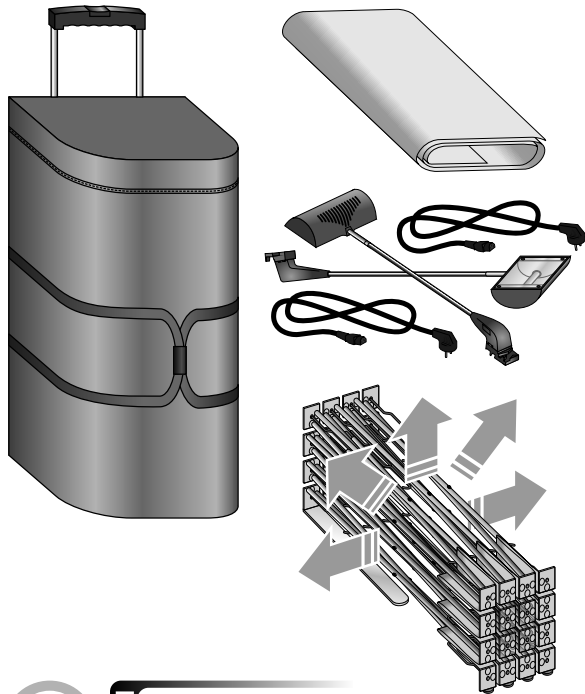


**EN HOW TO INSTALL POP-UP 230x230 cm (ASSEMBLY GUIDE)**

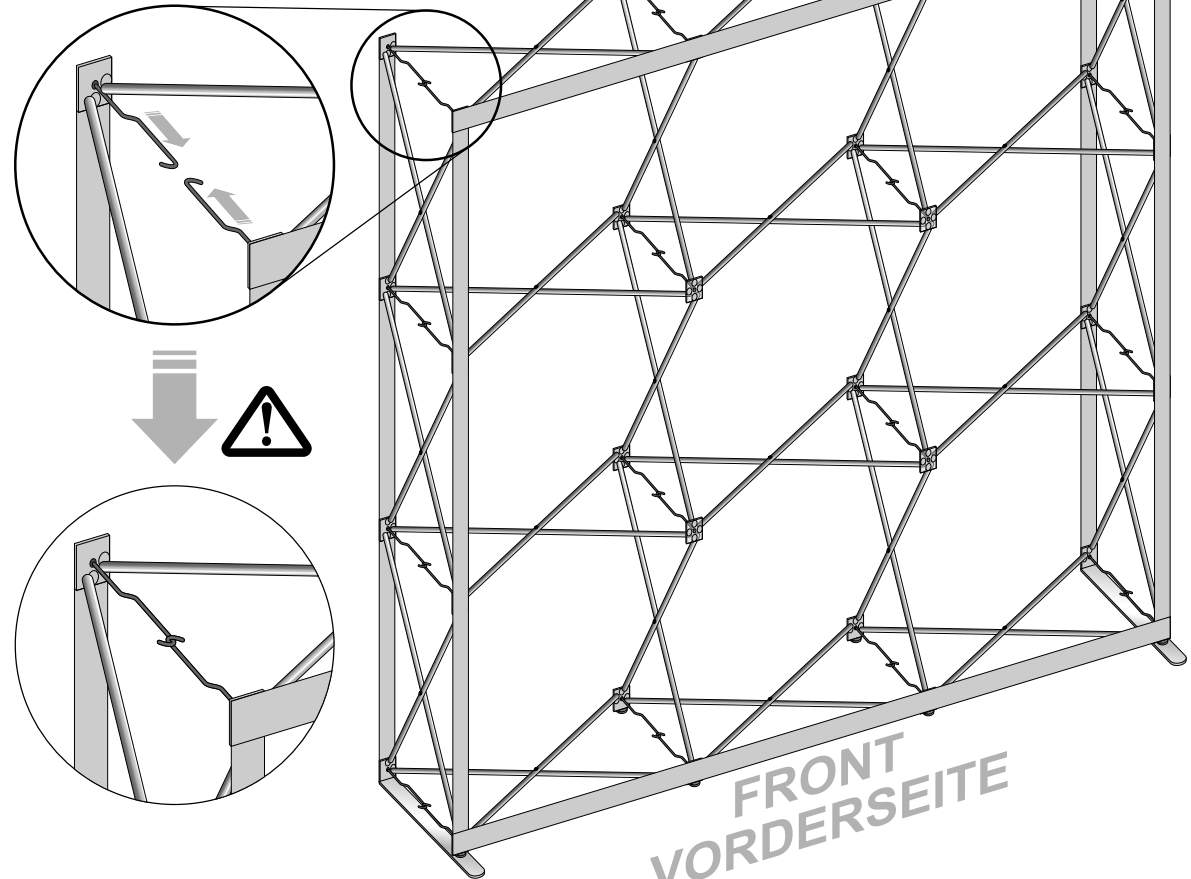
**DE AUFBAUANLEITUNG FÜR POP-UP 230x230 cm**



**1**

- EN** The pop-up set contains:
- black soft case
  - graphics folded separately
  - system
  - 2 lamps

- DE** Pop-up-System besteht aus:
- schwarzem Behälter
  - Pop-up-System
  - 2 Lampen
  - Druck (separat gefaltet)



**2**

- EN** - **CONNECT ALL HOOKS WHILE MOUNTING THE DISPLAY.**  
- **WHILE DISMOUNTING THE DISPLAY MAKE SURE ALL HOOKS ARE DISCONNECTED.**  
The pop-up system may be damaged if the above instructions have not been executed.

- DE** - **BEI DER AUFBAU SOLLEN ALLE HAKEN ZUSAMMENGHAKT WERDEN.**  
- **BEI DER DEMONTAGE BITTE NICHT VERGESSEN, DIE HAKEN VONEINANDER ABZUTRENNEN.**  
Pop-up System kann beschädigt werden, wenn Sie o. g. Instruktion nicht berücksichtigen.

