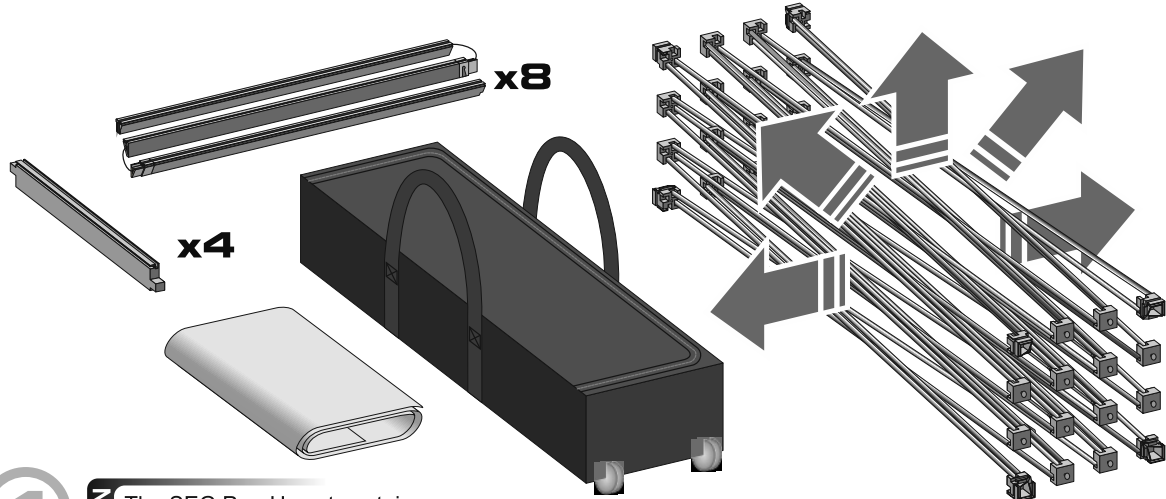


EN HOW TO INSTALL SEG POP-UP (ASSEMBLY GUIDE)

DE AUFBAUANLEITUNG FÜR SEG POP-UP



1

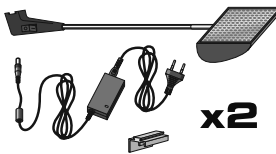
EN The SEG Pop-Up set contains:

- system
- graphics
- soft padded bag
- Optional:
- 2 spotlights (4,5 m cord)
- metal feet

DE Set besteht aus:

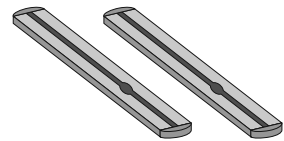
- System
- Druck
- Transporttasche
- Optional:
- 2 LED Lampen (mit Kabel 4,5m)
- Metallfüße

OPTIONAL

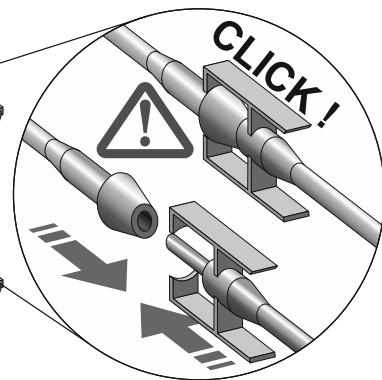
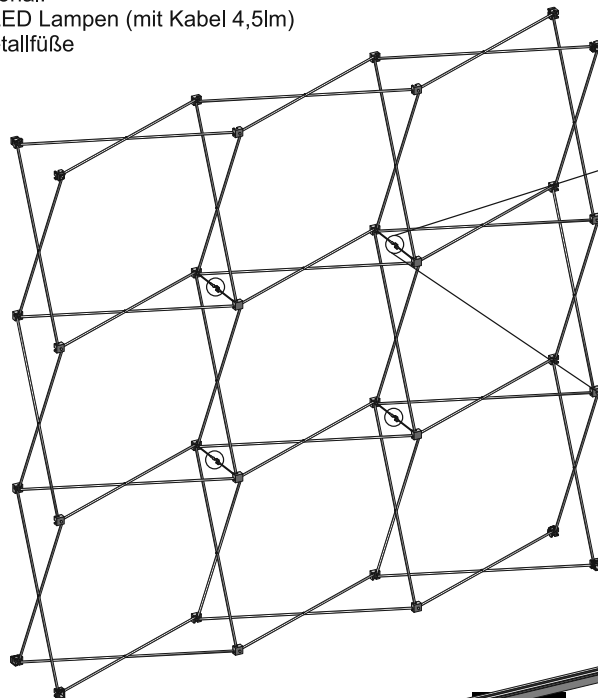


x2

OPTIONAL



2



3

