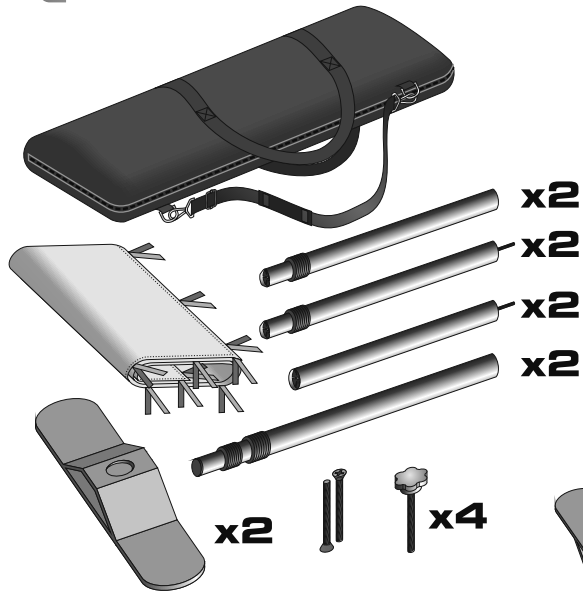


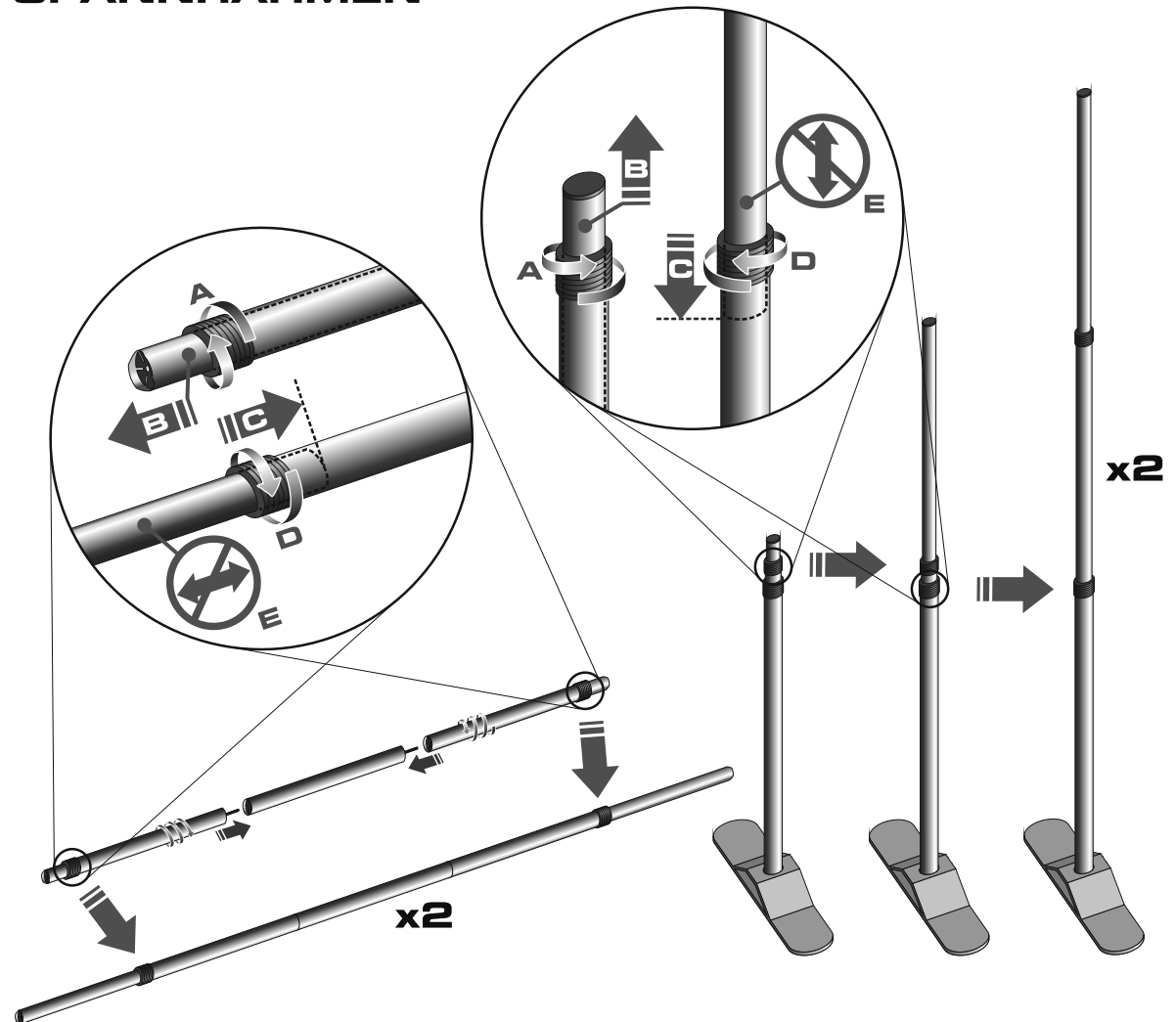
**EN HOW TO INSTALL FLEX WALL STAND (ASSEMBLY GUIDE)**

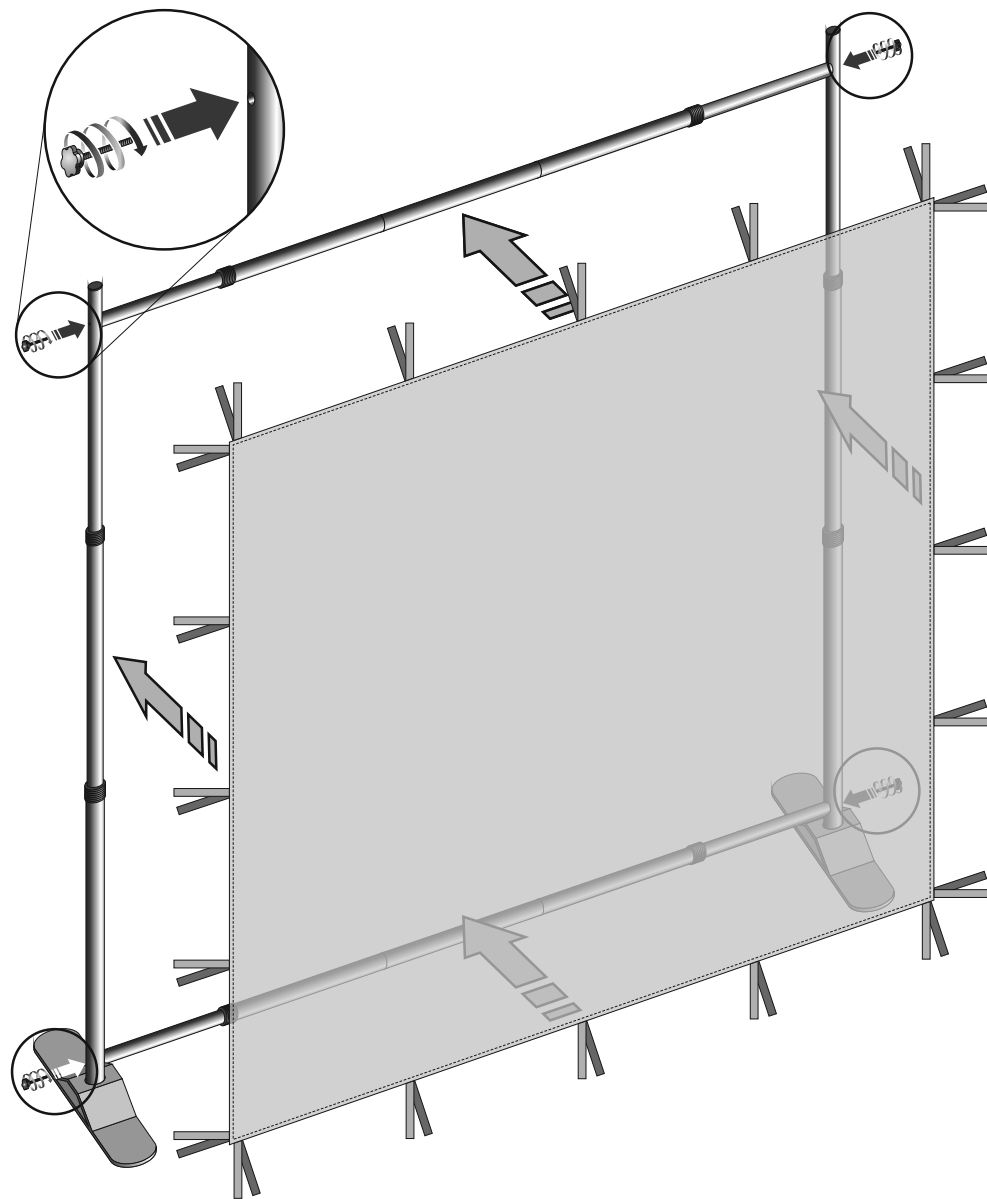
**DE AUFBAUANLEITUNG FÜR SPANNRAHMEN**



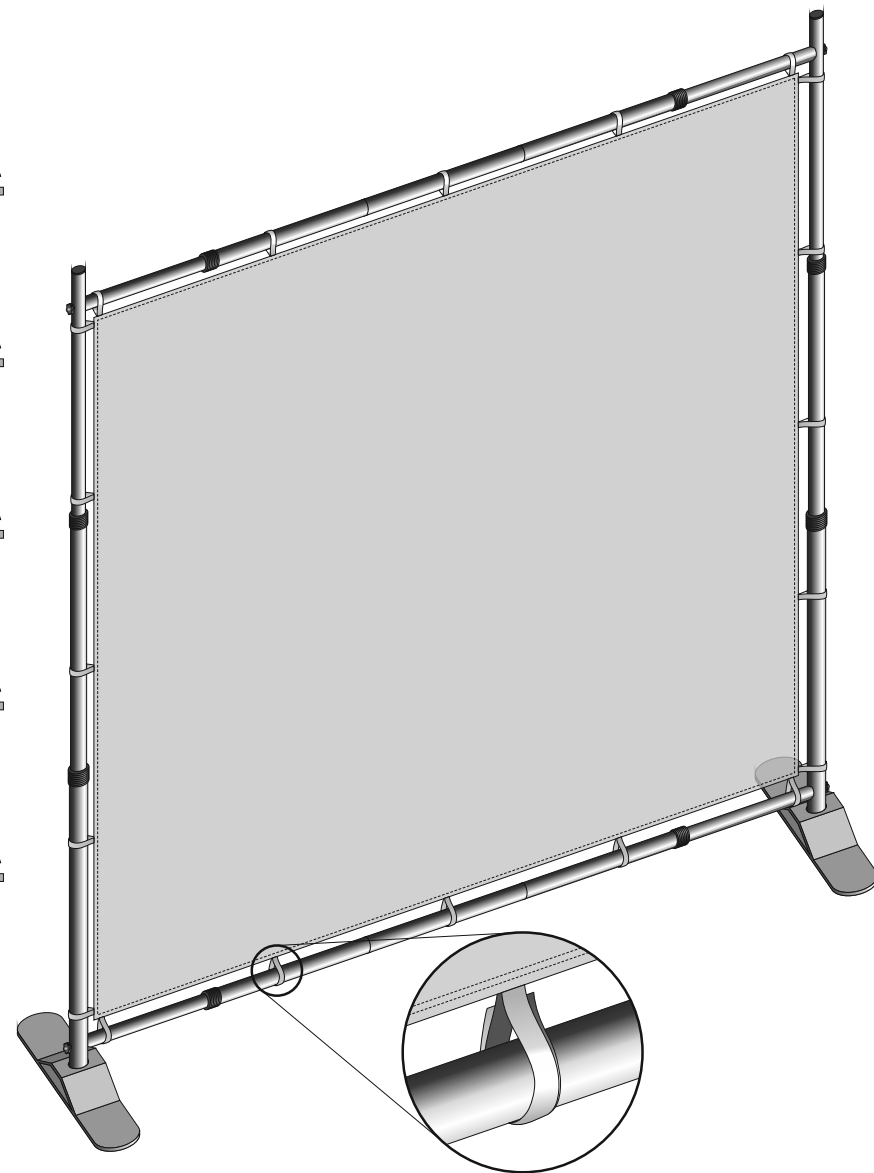
- EN** The flex wall stand set contains:
- black padded soft case
  - aluminium poles - 8 pcs
  - fixing screws (screwed in pole) - 6 pcs
  - stable feet - 2 pcs
  - graphics with velcro

- DE** Spannrahmen Set besteht aus:
- schwarzer, gepolsterter, leichter Tragetasche
  - Alumasten - 8 St.
  - Fixierungsschrauben - 6 St.  
(in die Rute bereits eingeschraubt.)
  - stabilen Füßen - 2 St.
  - Druck mit Flausch/Klettband





5



6