

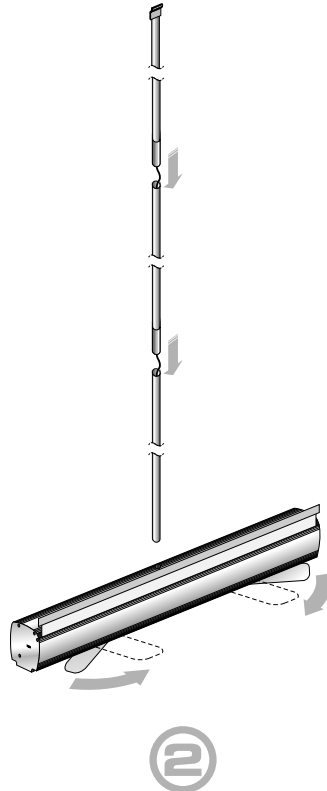
EN HOW TO INSTALL ECO ROLL-UP (ASSEMBLY GUIDE)

DE AUFBAUANLEITUNG FÜR ECO ROLL-UP

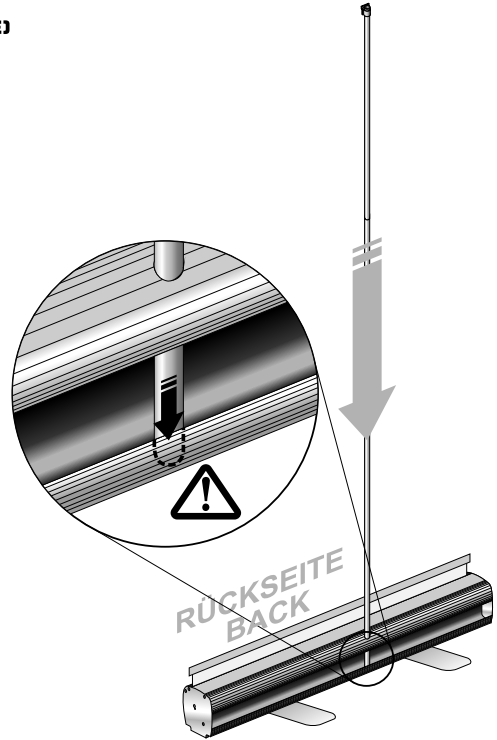


- 1** **EN** The roll-up set contains:
- black carry bag
 - cassette with graphics & top clip bar
 - three-section pole

- DE** Roll-up Set besteht aus:
- schwarzer Tragetasche
 - Kassette mit gerolltem Druck
 - 3-teiligem Mast

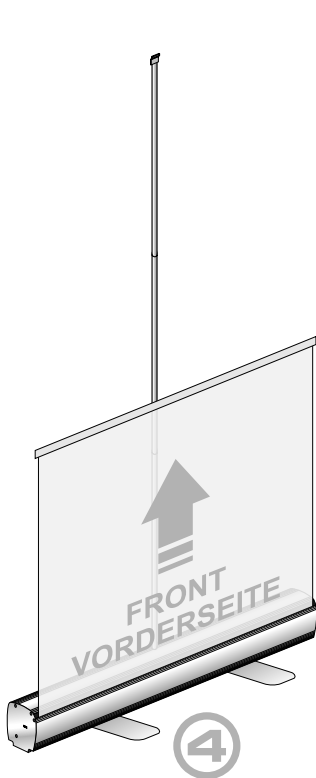


2

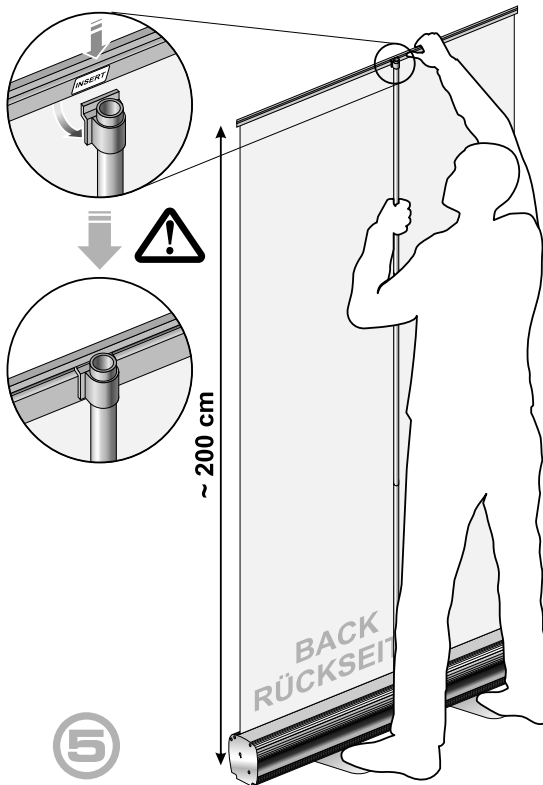


- 3** **EN** **PRECISELY INSERT THE POLE INTO THE CASSETTE.**
Make sure the pole reached the end of the cassette.
ATTENTION! DO NOT BEND THE POLE.
Permanent damage of the cassette or pole may occur if too much force is applied.

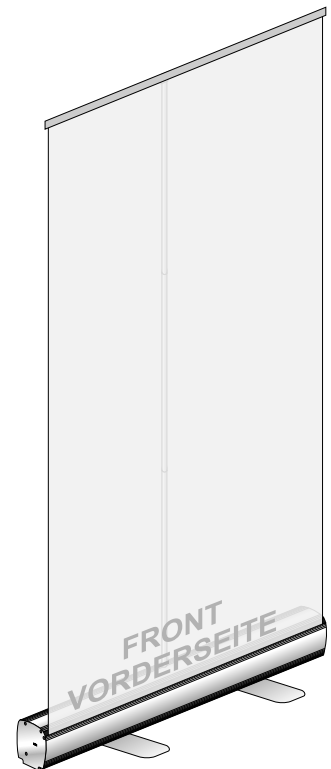
- DE** **STECKEN SIE DEN MAST IN DIE KASSETTE PRÄZIS EIN.**
Vergewissern sie sich, dass der Mast bis Ende gesteckt wurde.
ACHTUNG! BITTE DEN MAST NICHT BIEGEN.
Im Falle, wenn Sie zu viel Kraft einsetzen, kann die Kassette oder Mast dauerhaft beschädigt werden.



4



5



6

- EN** Carefully and evenly pull the print out of the base.
DO NOT DROP.
It may cause graphics damage.

- DE** Bitte den Druck zart und gleichmäßig herausziehen.
BITTE NICHT VON DER HAND HERAUSLASSEN.
Sonst kann der Druck beschädigt werden.

- EN** Gently mount the plastic hitch in the indicated place
(at a correct angle) in order not to break.
ATTENTION! DO NOT BEND THE POLE.
Roll-up may lean forward if the pole has been bent.

- DE** Bitte den obigen Plastikteil zart montieren (unter dem entsprechenden Gesichtspunkt, an der markierten Stelle, damit er nicht gebrochen wird).
BITTE DEN MAST NICHT BIEGEN.
Roll-up kann nach vorne kippen, falls der Mast gebogen wird.